

MODE D'EMPLOI :
317-2090



MODE D'EMPLOI

CAFETIÈRE ÉLECTRIQUE

REF : 317-2090



Pour assurer une utilisation correcte de cet appareil et votre sécurité, veuillez lire attentivement les instructions suivantes avant d'utiliser cet appareil.

Français – traduit de l'anglais original

L2G SAS 17, AVENUE DU 24 AOÛT 1944
BP90690-69969 CORBAS CEDEX
TÉL. : +33(0)4 72 23 23 98 FAX : +33(0)4 72 23 23 99



Index

Consignes de sécurité	3
Caractéristiques techniques	4
Première utilisation	4
Entretien et nettoyage	5
Dépannage	6
Vue éclatée et liste des pièces détachées	7
Circuit électrique	9
Conformité aux normes en vigueur	10
Élimination des appareils et emballages	10



1. CONSIGNES DE SÉCURITÉ

- N'installez pas l'appareil au voisinage direct d'appareils chauds (par exemple plaque chauffante ou four).
- Ne versez jamais de l'eau chaude dans le réservoir d'eau.
- Ne versez jamais plus d'un pot (tel que celui livré avec l'appareil) dans le réservoir d'eau.
- L'utilisation abusive et le maniement incorrect de l'appareil peuvent entraîner une grave détérioration de l'appareil ou provoquer des blessures.
- L'appareil doit être utilisé uniquement pour le but où il a été conçu. Le fabricant décline toute responsabilité en cas de dommage consécutif à un usage abusif ou un maniement incorrect.
- Veillez à tenir l'appareil et la prise électrique hors de portée de l'eau ou de tout autre liquide. Si malencontreusement l'appareil tombe dans l'eau, débranchez immédiatement la prise électrique et faites contrôler l'appareil par un réparateur agréé. La non-observation de cette consigne entraîne un risque d'accident mortel.
- Ne tentez jamais de démonter vous-même le châssis de l'appareil.
- N'enfoncez aucun objet dans la carcasse de l'appareil.
- Ne touchez pas la prise avec les mains mouillées ou humides.
- Contrôlez régulièrement la prise électrique et le cordon pour détecter toute éventuelle détérioration. Si la prise ou le cordon est endommagé, confiez la réparation à un réparateur agréé.
- N'utilisez pas l'appareil si celui-ci est tombé ou s'il a subi un choc pour toute autre raison. Dans ce cas, faites contrôler l'appareil par un réparateur agréé à qui vous confiez la réparation le cas échéant.
- Ne tentez pas de réparer vous-même l'appareil. Cela présente un risque d'accident mortel.
- Veillez à tenir le cordon électrique éloigné de tout objet coupant ou chaud et à l'écart des flammes. Pour débrancher la prise électrique, saisissez toujours la prise et ne tirez jamais directement sur le cordon.
- Veillez à disposer le cordon électrique (ou la rallonge) de sorte que l'appareil ne puisse pas être débranché accidentellement et que personne ne trébuche sur le cordon.
- Surveillez continuellement l'appareil lorsqu'il est en cours de fonctionnement.
- Les enfants n'ont pas conscience de l'usage incorrect des appareils électriques. Pour cette raison, ne laissez jamais les enfants utiliser des appareils ménagers sans surveillance.
- Débranchez toujours la prise électrique lorsque l'appareil n'est pas utilisé et lors de son nettoyage.
- Danger! Tant que la prise électrique est branchée, l'appareil demeure sous tension.
- Arrêtez l'appareil avant de débrancher la prise électrique.
- Ne portez jamais l'appareil par le cordon électrique.
- N'utilisez pas d'accessoires qui n'ont pas été livrés avec l'appareil.
- Branchez l'appareil seulement sur une prise de courant avec la tension et la fréquence indiqués sur la plaque indiquant le type.
- Evitez toute surcharge.
- Après utilisation, débranchez l'appareil en retirant la fiche de la prise de courant.
- Débranchez aussi toujours l'appareil quand vous le remplissez ou le nettoyez.
- L'installation électrique doit satisfaire aux règles nationales et locales en vigueur.
- Cet appareil n'est pas apte à être utilisé par des personnes (enfants compris) avec capacités physiques, sensorielles ou intellectuelles diminuées ou ne possédant pas l'expérience et les connaissances suffisantes, à moins qu'une personne responsable de leur sécurité assure la supervision ou donne des instructions en ce qui concerne l'utilisation de l'appareil.

2. CARACTÉRISTIQUES TECHNIQUES

Tension	230 V
Fréquence	50-60 Hz
Puissance	2020 W
Capacité	100 tasses / heure maximum
Temps de préparation	1,8 litres / 5 minutes
Température de préparation	93°~96°C
Température de la plaque chauffante après 6 heures	max. 80°C
Filtre en papier	90/250 mm
Dimensions de l'appareil	400x205x(h)455 mm
Dimensions de l'emballage	495x260x515 mm
Poids net / brut	6.15 / 7.78 kg
Contenance Pot en verre	1,8 litre

3. PREMIÈRE UTILISATION

1. Placez la cafetière électrique sur une surface stable et plane.
2. Installez le filtre dans le porte-filtre.
3. Remplissez le pot avec de l'eau froide et versez le contenu dans le réservoir d'eau. Attendez 1 minute pour que l'eau chasse l'air contenu dans l'appareil.
4. Placez un pot vide à l'emplacement adéquat sous le filtre.
5. Mettez le commutateur marche/arrêt en position ON.
6. Après quelques instants, de l'eau chaude s'écoule dans le pot.
7. Au bout de 4 à 5 minutes environ, le voyant s'éteint.
8. Vous pouvez recommencer les étapes 3 à 8 plusieurs fois pour bien nettoyer l'intérieur de l'appareil avant de faire du café.
9. Pendant ce processus, il est normal que de la vapeur s'échappe et que l'eau s'écoule en gargouillant.

Ne versez jamais d'eau chaude dans le réservoir d'eau.

Faire du café

Pour faire du café avec la cafetière électrique, procédez de la façon suivante :

1. Montez le filtre comme cela est décrit ci-dessus. Placez le filtre en papier et versez la quantité de café désirée dans le filtre, en fonction de votre goût. La quantité recommandée est 75-90 g de café par préparation (entre 1,6 et 1,8 litre).
2. Placez le filtre dans le porte-filtre.
3. Versez la quantité d'eau désirée dans le pot puis versez-la dans le réservoir d'eau.
4. Placez un pot vide (en verre, à vide ou thermos) sous le filtre à l'aplomb de celui-ci.
5. Mettez le commutateur marche/arrêt en position ON. Le voyant s'allume pour signaler que le café est en train de se faire.
6. Au bout d'un certain temps, le café commence à s'écouler dans le pot.
7. Lorsque toute l'eau s'est écoulée, le voyant s'éteint.
8. Arrêtez le commutateur marche/arrêt et vissez le couvercle sur la bouteille thermos. Le café est prêt à être servi.
9. L'appareil est équipé d'un tuyau de trop-plein par lequel peut s'écouler l'excédent d'eau éventuel du réservoir. Mais comme la cafetière contient 1,8 litres au maximum, nous vous conseillons de ne jamais verser plus de 1,8 litres d'eau dans le réservoir.
10. Il reste toujours un peu d'eau dans les tuyaux de l'appareil. Si vous n'utilisez pas l'appareil pendant un certain temps ou si vous le déplacez, il est préférable de le vider complètement et de le nettoyer avant de le ranger.
11. Si vous avez vidé l'appareil (voir 10 ci-dessus), vous devez accomplir les étapes 1 à 8 du paragraphe IV Première utilisation avant de pouvoir le réutiliser.



12. Si vous n'utilisez pas l'appareil pendant une courte période, rincez-le avec de l'eau fraîche avant de le réutiliser.

N'oubliez pas d'éteindre l'appareil après son utilisation

4. ENTRETIEN ET NETTOYAGE

Il est important de nettoyer l'appareil et ses accessoires après l'utilisation. Pour enlever les salissures ou les dépôts de l'appareil, du filtre, du pot ou du tuyau d'amenée d'eau, le meilleur moyen est d'utiliser un chiffon doux humidifié et éventuellement un produit nettoyant neutre (n'utilisez jamais de produits abrasifs ou corrosifs).

Détartrage

Au fil du temps, un dépôt de calcaire se formera sur l'élément chauffant. Pour conserver l'appareil en état optimal et pouvoir toujours savourer le meilleur café, nous vous conseillons de détartrer régulièrement l'appareil. Si le voyant rouge est allumé, branchez l'appareil à détartrer.

- Utilisez pour détartrer un détartrant utilisé pour les machines à café. Vous pouvez aussi utiliser de l'acide citrique, du jus de citron pur ou de vinaigre de ménage. Pour les bonnes proportions, suivez les instructions sur l'emballage. Pour le jus de citron et du vinaigre de ménage, le rapport est généralement 1 / 3 de jus de citron ou de vinaigre de ménage et de 2 / 3 d'eau.
- Placez le filtre dans le porte-filtre.
- Placez un pot vide sous le filtre.
- Versez la solution dans le réservoir d'eau.
- Mettez le commutateur marche-arrêt en position ON.
- L'eau qui était encore contenue dans l'appareil s'écoule d'abord. Dès que la solution de vinaigre commence à couler dans le pot, arrêtez l'appareil.
- Attendez 5 à 6 minutes pour laisser agir le vinaigre qui détache le calcaire contenu dans l'appareil. Remettez l'appareil en marche, afin que la solution de vinaigre (et le calcaire dissous qu'elle contient) puisse s'écouler hors de l'appareil.
- Une fois que la solution s'est entièrement écoulée, arrêtez l'appareil et jetez la solution.
- Versez de l'eau propre dans le réservoir rincez l'appareil (voir étapes 1 à 8 du paragraphe "première utilisation") jusqu'à ce que l'odeur et le goût de la solution aient complètement disparu.
- L'appareil est de nouveau prêt à l'emploi.

Entretien régulier

Pour la meilleure tasse de café et pour prolonger la durée de fonctionnement de l'appareil, il est préférable d'éviter que le voyant rouge devant (ce qui indique qu'il faut détartrer l'appareil) s'allume.

Vous pouvez utiliser, tout comme le détartrage, un détartrant pour les machines à café ou l'acide citrique, jus de citron ou du vinaigre de ménage. Pour les bonnes proportions, suivez les instructions sur l'emballage. Pour le jus de citron et du vinaigre de ménage, le rapport est généralement 1/3 de jus de citron ou de vinaigre de ménage et de 2/3 d'eau.

- Placez le filtre dans le porte-filtre.
- Placez un pot vide sous le filtre.
- Versez la solution dans le réservoir d'eau.
- Mettez le commutateur marche-arrêt en position ON.
- L'eau qui était encore contenue dans l'appareil s'écoule d'abord. Dès que la solution de vinaigre commence à couler dans le pot, arrêtez l'appareil et jetez la solution.
- Versez de l'eau propre dans le réservoir rincez l'appareil (voir étapes 1 à 8 du paragraphe "première utilisation") jusqu'à ce que l'odeur et le goût de la solution aient complètement disparu.
- L'appareil est de nouveau prêt à l'emploi.

Note: La garantie ne s'applique pas aux appareils qui fonctionnent difficilement parce qu'ils n'ont pas été décalcifiés.

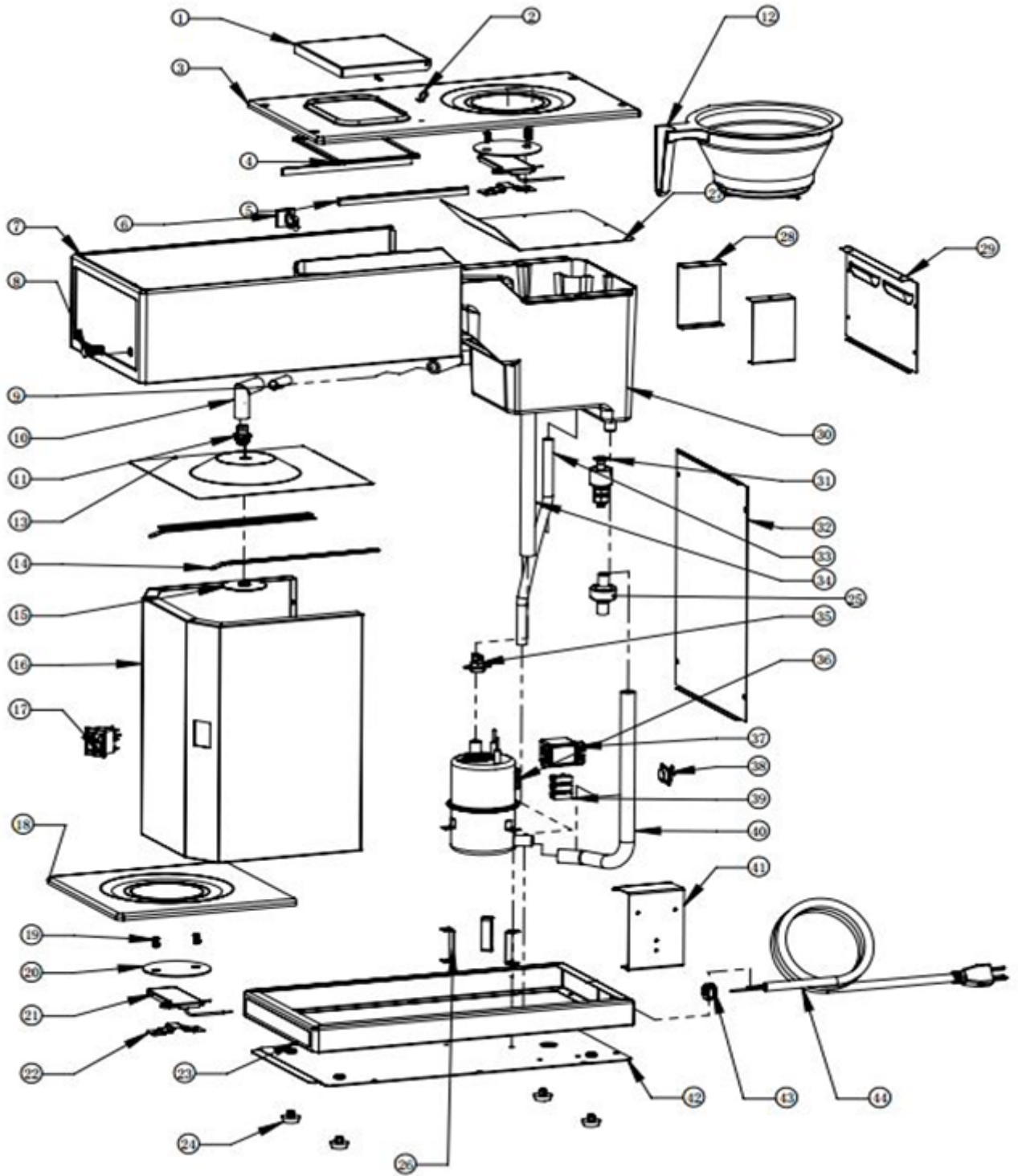


5. DÉPANNAGE

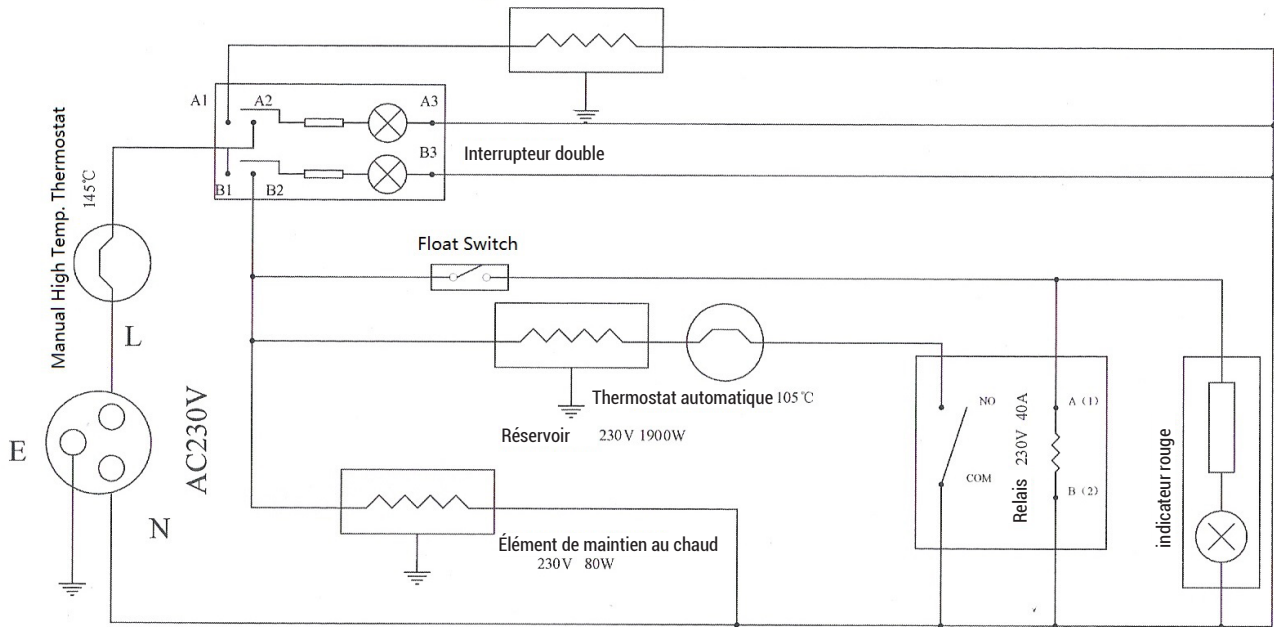
Panne	Cause probable	Solution
Commutateur marche/arrêt en position ON, mais le voyant du commutateur et le voyant de contrôle ne s'allument pas.	1. La prise n'est pas branchée 2. Commutateur défectueux	1. Branchez la prise électrique. 2. Prenez contact avec le fournisseur pour obtenir un nouveau commutateur
Commutateur marche/arrêt en position ON, le voyant du commutateur est allumé mais le voyant de contrôle ne s'allume pas.	1. Relais défectueux 2. Capteur de niveau d'eau défectueux	Prenez contact avec le fournisseur.
Commutateur marche/arrêt en position ON, les deux voyants sont allumés mais l'eau ne coule pas.	1. Élément chauffant défectueux 2. Protection thermique défectueuse	Prenez contact avec le fournisseur.
L'appareil fonctionne, mais l'écoulement d'eau s'interrompt parfois pendant plus de cinq minutes.	1. Relais défectueux 2. Protection thermique défectueuse	Prenez contact avec le fournisseur.
Le fusible de l'armoire à fusibles saute dès que l'appareil est mis en marche.	1. Court-circuit	Prenez contact avec le fournisseur.

6. VUE ECLATÉE ET LISTE DES PIÈCES DÉTACHÉES

N°	Description	REF L2G
1	Couvercle De Réservoir D'eau	
2	Fixateur d'entrée d'eau (gauche/droite)	
3	Couvercle du réservoir	
4	Filet d'entrée d'eau	
5	Rondelle d'étanchéité du réservoir	
6	Support de cordon	
7	châssis supérieur	
8	Lampe d'indication	
9	Connecteur de tube	
10	Tuyau d'eau chaude	
11	Joint d'arrosage à vis	
12	Entonnoir	317-2090-12
13	Couvercle d'arrosage	
14	Guide (Gauche/Droite)	
15	Ensemble d'arrosage	
16	Châssis de la carrosserie	
17	Interrupteur double	317-2090-17
18	Panneau inférieur	
19	Vis M5 X 10	
20	Plaque en aluminium pour maintien la chaleur	
21	Plaque chauffante en mica	317-2090-21
22	Support de plaque chauffante en mica	
23	cadre de la base	
24	Pied en bas	317-2090-24
25	Vanne à sens unique	
26	Fixateur de chaudière (3 pièces par set)	
27	Plaque pour l'arrêt d'eau	
28	Fixateur de réservoir	
29	Couvercle arrière	
30	Réservoir en plastique	
31	Interrupteur à flotteur	317-2090-31
32	Couverture arrière	
33	Tuyau de drainage	
34	Tuyau d'évacuation	
35	Thermostat automatique	317-2090-35
36	Réservoir de chaudière	317-2090-36
37	Relais	
38	Manuelle Haute Temp. Thermostat	317-2090-38
39	Bornier de raccordement	
40	Tuyau d'arrivée d'eau	
41	Fixateur de relais	
42	Couvercle inférieur	
43	Clip pour cordon d'alimentation	
44	Prise+Cordon d'alimentation	



7. CIRCUIT ÉLECTRIQUE



CONFORMITE AUX NORMES EN VIGUEUR

Instructions concernant la réglementation DEEE :

Ne pas jeter les appareils électriques avec les déchets municipaux non triés, utiliser des installations de collecte séparées.

Communiquez avec votre administration locale pour obtenir des renseignements sur les systèmes de collecte disponibles.

Si les appareils électriques sont jetés dans des décharges ou des dépotoirs, des substances dangereuses peuvent s'infiltrer dans les eaux souterraines et entrer dans la chaîne alimentaire, ce qui nuit à votre santé et à votre bien-être.

En cas de remplacement d'appareils usagés par des appareils neufs, le revendeur est tenu par la loi de reprendre au moins gratuitement votre appareil usagé pour l'éliminer.

L'appareil est conforme aux normes et directives européennes en vigueur. Si nécessaire, nous vous enverrons la déclaration de conformité correspondante.

ÉLIMINATION DES EMBALLAGES

Veuillez séparer les matériaux d'emballage en conséquence et les retourner aux points de collecte responsables pour le recyclage et les logements écologiques.



ÉLIMINATION DES APPAREILS

Une fois l'appareil épuisé, jetez-le correctement dans un point de collecte des appareils électriques. Les appareils électriques n'ont pas leur place dans les ordures ménagères.

Votre administration responsable vous indiquera les adresses et les heures d'ouverture des points de collecte. C'est la seule façon de s'assurer que les vieux appareils électroménagers sont éliminés et recyclés de façon appropriée. Merci beaucoup !





CE